

Tehnisko datu lapa

Quick Pipe T veida detaļa, gaiši pelēka

Preces Nr. 2153878



Quick Pipe T veida detaļas ir VDE sertificētas un izgatavotas no divām savstarpēji saspraužamām čaulu pusēm, kuras var aplikt ar Quick Pipe cauruli.

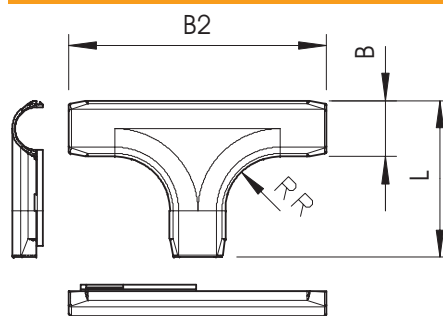


PVC Polivinilhlorīds

Pamatdati

Art.-Nr.	2153878
Tips	2953 T M32 LGR
Apzīmējums 1	Quick pipe T-elements
Dimensija	M32
Krāsa	gaiši pelēks
RAL numurs	7035
Materiāls	Polivinilhlorīds
Materiāla saīsinājums	PVC
Mazākā VK vienība (VG)	5 gab.
Svars	4,64 kg/100 gab.

Tehniskie dati



Izmērs B	38,70 mm
Izmērs B2	134,70 mm
Izmērs L	86,70 mm
Izmērs R	22,00 mm
Izpildījums	Spraud-
Izpildījums	Spraudņi
Izmērs	M32
Nesatur halogēnus	<input type="checkbox"/>
Ar uznavu	<input type="checkbox"/>
Pulēta virsma	<input type="checkbox"/>
Virsmas matēta	<input type="checkbox"/>
Izmantošanas temperatūras diapazons	0,00 - 60,00 °C